

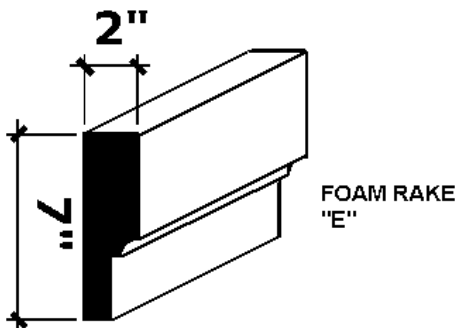
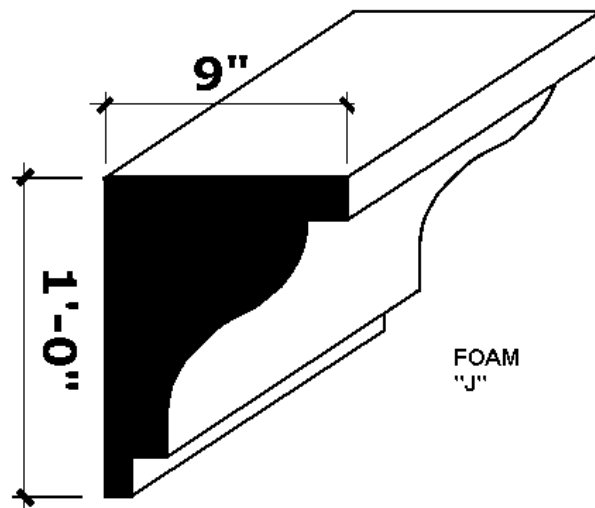
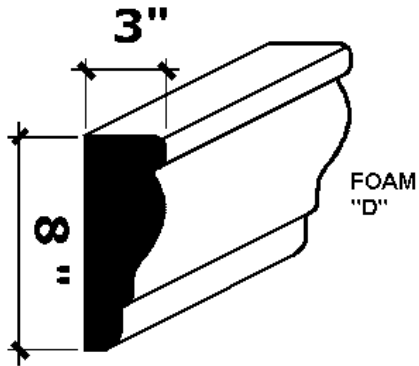
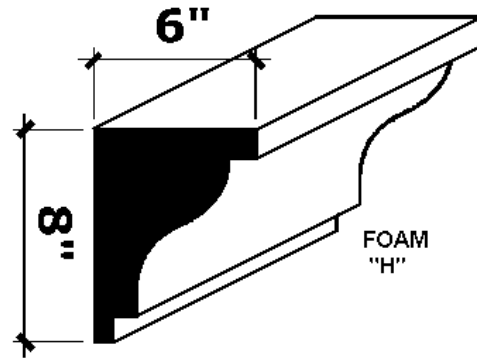
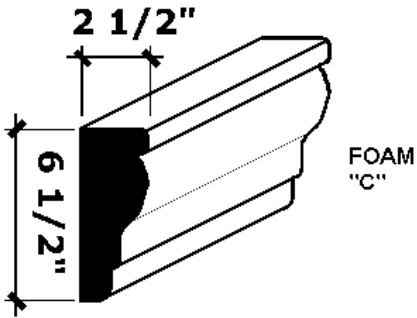
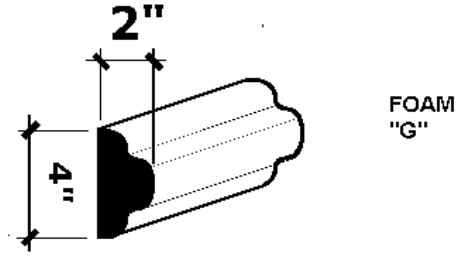
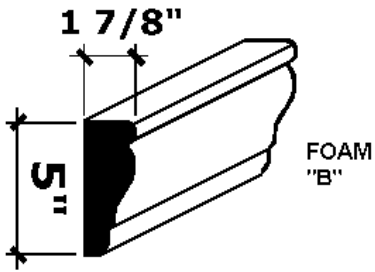
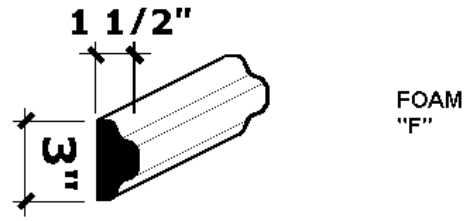
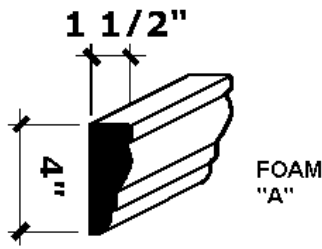


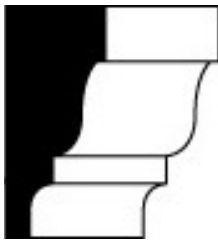
**ARCHITECTURAL FOAM MOLDINGS**

***FOAM***

***PROFILE***

***BOOKLET***

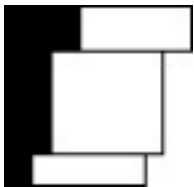




**100**  
**HEIGHT 11 ¼"**  
**PRO. 5 ¾"**



**101**  
**HEIGHT 4 ¼"**  
**PRO. 4 ¼"**



**106**  
**HEIGHT 8"**  
**PRO. 4"**



**108**  
**HEIGHT 7"**  
**PRO. 3"**



**120**  
**HEIGHT 9 ¼"**  
**PRO. 9 ¼"**



**123**  
**HEIGHT 12"**  
**PRO. 4"**



**125**  
**HEIGHT 4 ¾"**  
**PRO. 3"**



**126**  
**HEIGHT 10 ¾"**  
**PRO. 3 ¾"**



**127**  
**HEIGHT 7 ¾"**  
**PRO. 3 ¾"**



**128**  
**HEIGHT 8 ½"**  
**PRO. 4 ½"**



**131**  
**HEIGHT 9 ¼"**  
**PRO. 3 ¼"**



**151**  
**HEIGHT 10"**  
**PRO. 5 ½"**



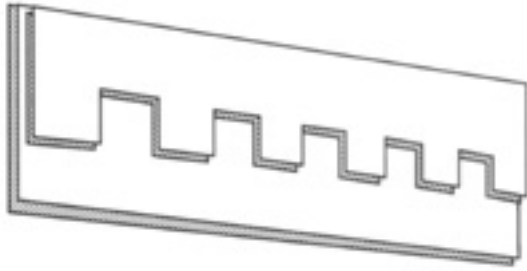
**158**  
**HEIGHT 8 ¼"**  
**PRO. 5"**



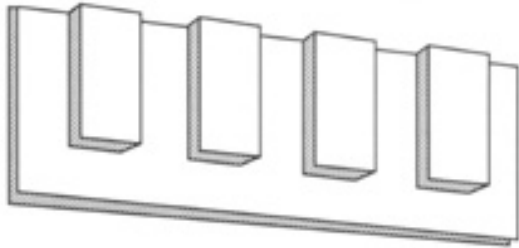
**170**  
**HEIGHT 6 ½"**  
**PRO. 3 ½"**



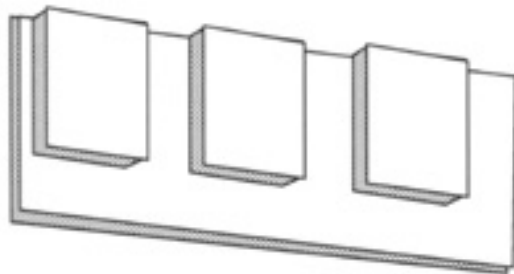
**171**  
**HEIGHT 5 ¼"**  
**PRO. 3"**



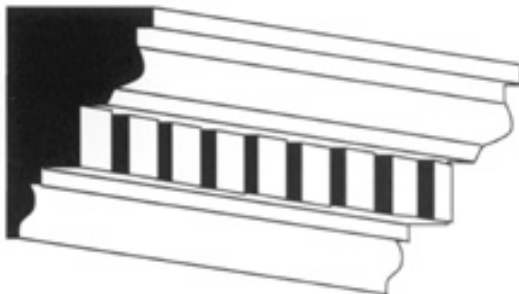
**500**  
**DENTIL MOLDING**  
**HEIGHT 7"**  
**PRO 1 ½"**  
**DENTIL 2" X 1 ¾"**  
**SPACE 2"**



**501**  
**DENTIL MOLDING**  
**HEIGHT 7 ½"**  
**PRO 2"**  
**DENTIL 3 ½" X 6"**  
**SPACE 3 ½"**



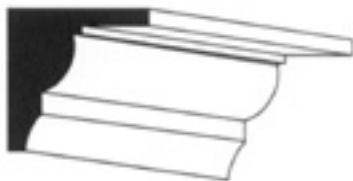
**502**  
**DENTIL MOLDING**  
**HEIGHT 7"**  
**PRO 2 ½"**  
**SPACE 5"**



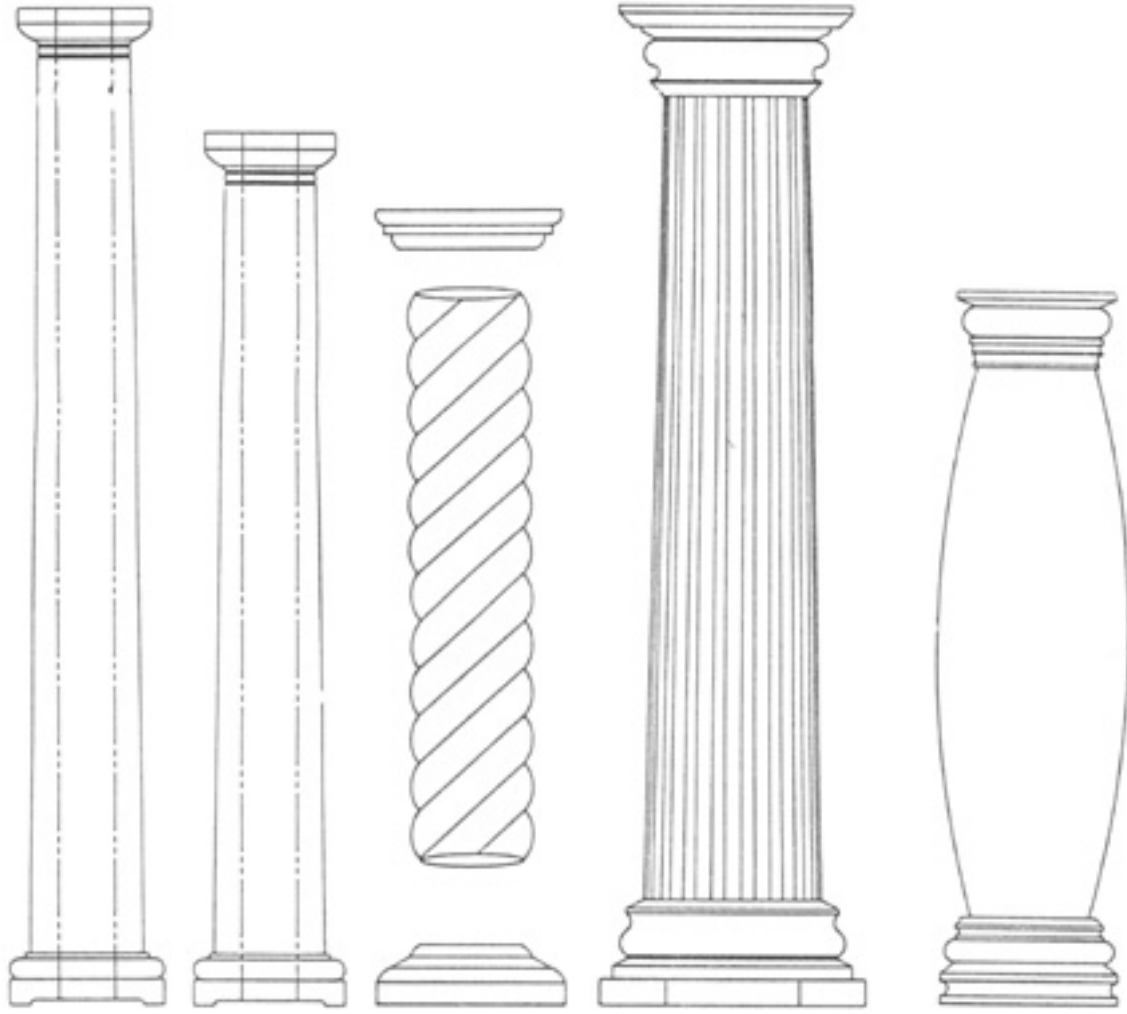
**503**  
**CROWN DENTIL MOLDING**  
**HEIGHT 7 ½"**  
**PRO 5 3/8"**



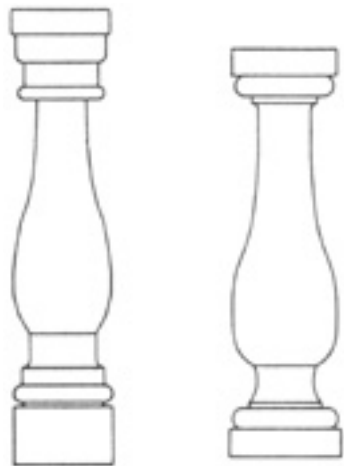
**507**  
**CROWN MOLDING**  
**HEIGHT 4 ½"**  
**PRO 3 ½"**



**510**  
**CROWN MOLDING**  
**HEIGHT 11 ½"**  
**PRO 5 ½"**



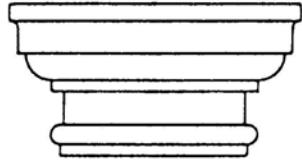
**TAPERED    STANDARD    SPIRAL    FLUTED    BELLEY**



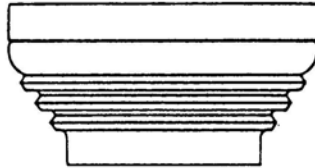
**BA 100    BA101**  
**BALUSTERS**



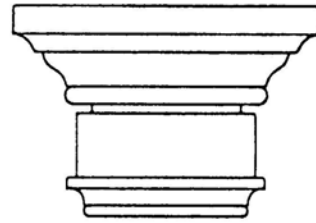
**CUT OUTS**



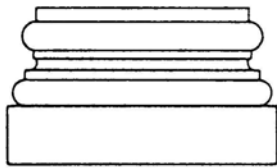
**TUSCAN CA104**



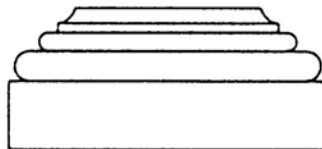
**GREEK DORIC CA105**



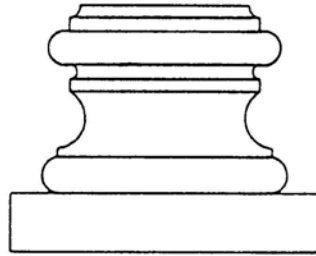
**SYLVAIN CA106**



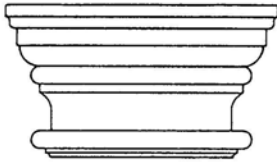
**TUSCAN PE104**



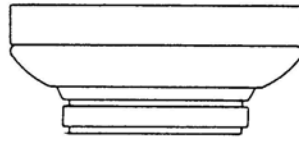
**GREEK DORIC PE105**



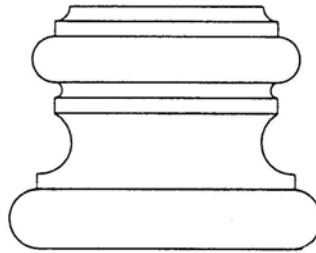
**CORINTHIAN PE106**



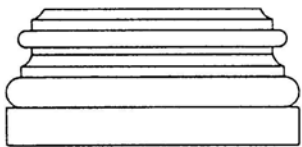
CA100



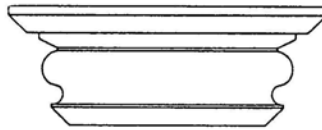
CA101



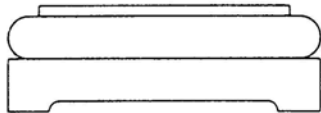
PE103



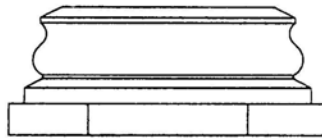
PE100



CA102



PE101



PE102

